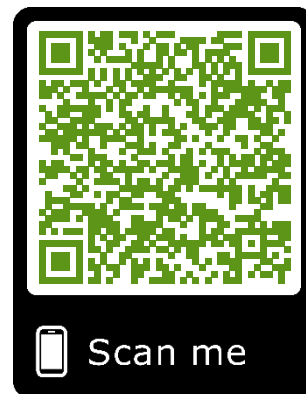
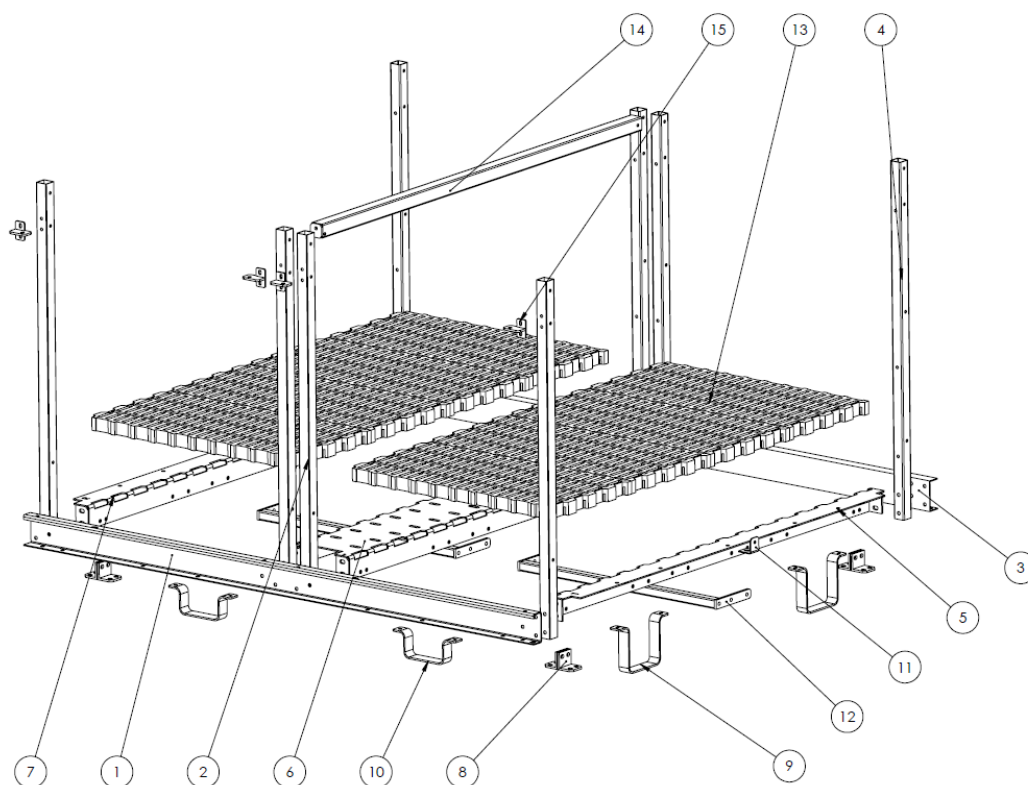


# Montage Anleitung Duo-Flex

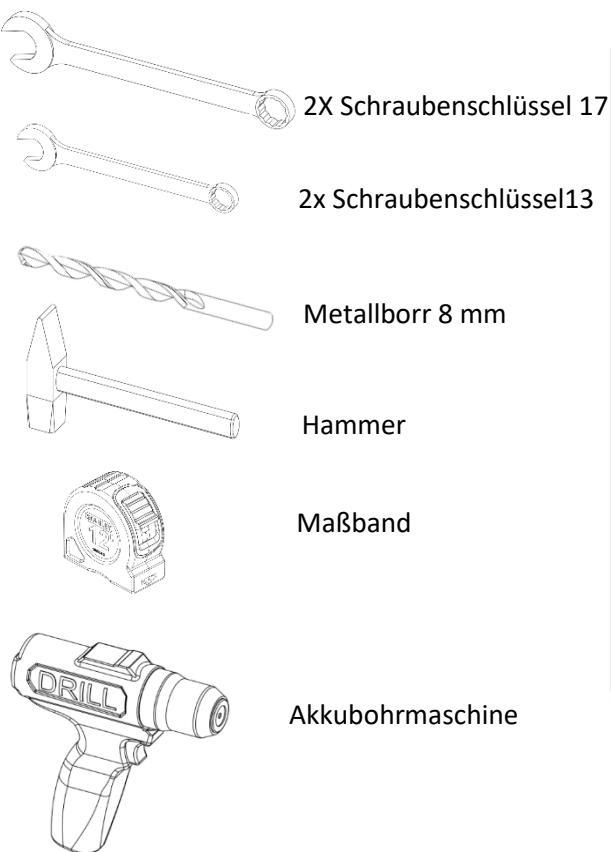
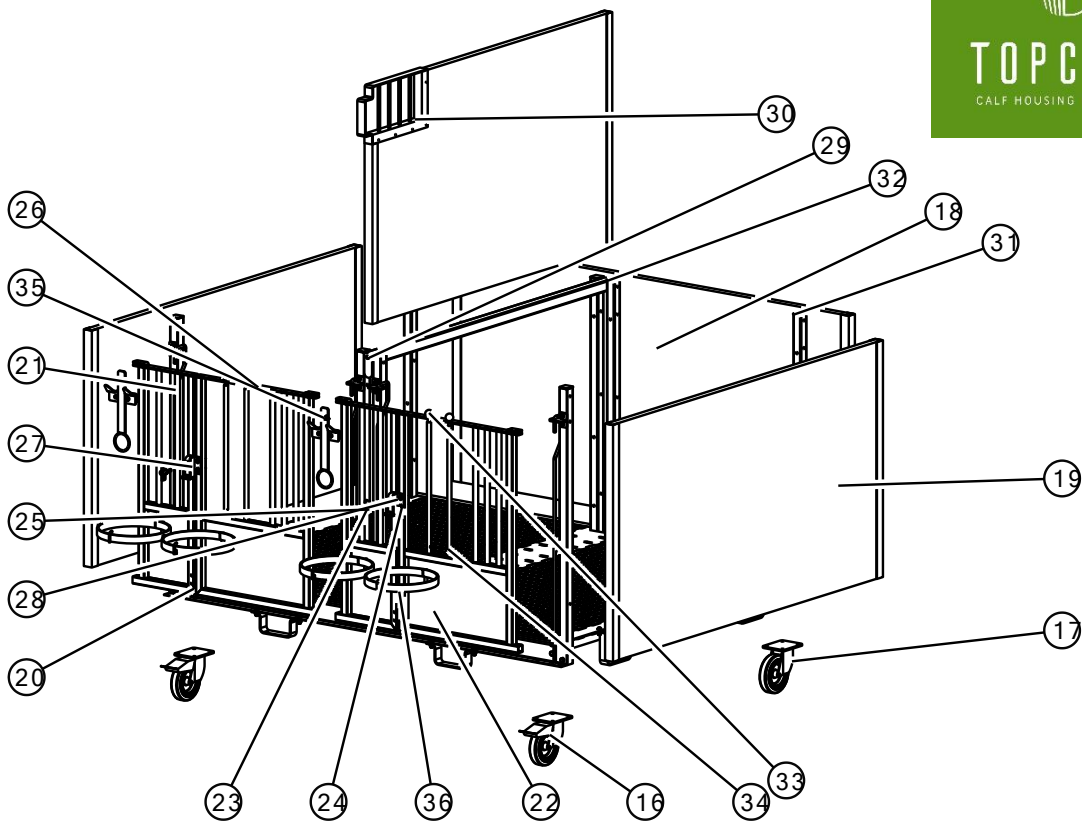




F  
ON 5

Nummer	Name	SKU	Anzahl
1	Frontrahmen	56.000.220	1
2	Profil Rohr - Vor	56.000.222	4
3	Hinterrahmen	56.000.221	1
4	Profil Rohr - Hinter	56.000.224	4
5	Rostträger Links	56.000.660	1
6	Rostträger Mitte	56.000.662	1
7	Rostträger Rechts	56.000.661	1
8	Winkelprofil Schwenkrolle	56.000.278	8
9	Hebebügel Seite	56.000.212	2
10	Hebebügel vorder- und Rückseite	56.000.217	2
11	Winkelprofil gegen krummziehen	56.000.230	2
12	Heberohr	56.000.203	2
13	Spaltenboden	56.000.640	8
14	Mittlere Rohr	56.000.225	1
15	Scharnierpunkt Aufhängung	56.000.275	4
16	Schwenkrolle 160 mm mit Bremse	56.000.442	2
17	Schwenkrolle 160 mm	56.000.441	2
18	Hinterwand Duo-Flex 1000x45x2033	56.000.318	1

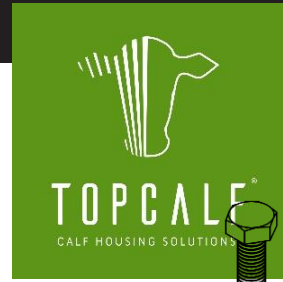
Nummer	Name	SKU	Anzahl
19	Seitewand 1000x35x1825	56.000.302	2
20	Teilbares Frontgitter Rechter Seite 30 cm	56.000.544	2
21	Herausnehmbarer Stab für Festmachung der Tür 10 cm	56.000.551	2
22	Schaltgabel für Flexbox	56.000.228	4
23	Kippverschluß	56.000.552	2
24	Blindnietmutter M12	56.000.241	2
25	Feddering	805.100.014	2
26	Teilbares Frontgitter Linker Seite 60 cm	56.000.547	2
27	Winkel für Knebelverschluß	56.000.554	2
28	Schließplatte teilbares Frontgitter	56.000.555	2
29	Schließplatte herausnehmbare Trennwand	56.000.276	1
30	Herausnehmbare Trennwand	56.000.358	8
31	Steckkappe 40x40	56.000.240	8
32	Steckkappe 45x45	KOIN614545EZB	1
33	Gewindeende mit Knopf	56.000.145	4
34	Gitterstab der Tür	56.000.548	2
35	Eimerbügel mit Sicherung	56.000.104	2
36	Doppelte Eimerbügel	56.000.004	2



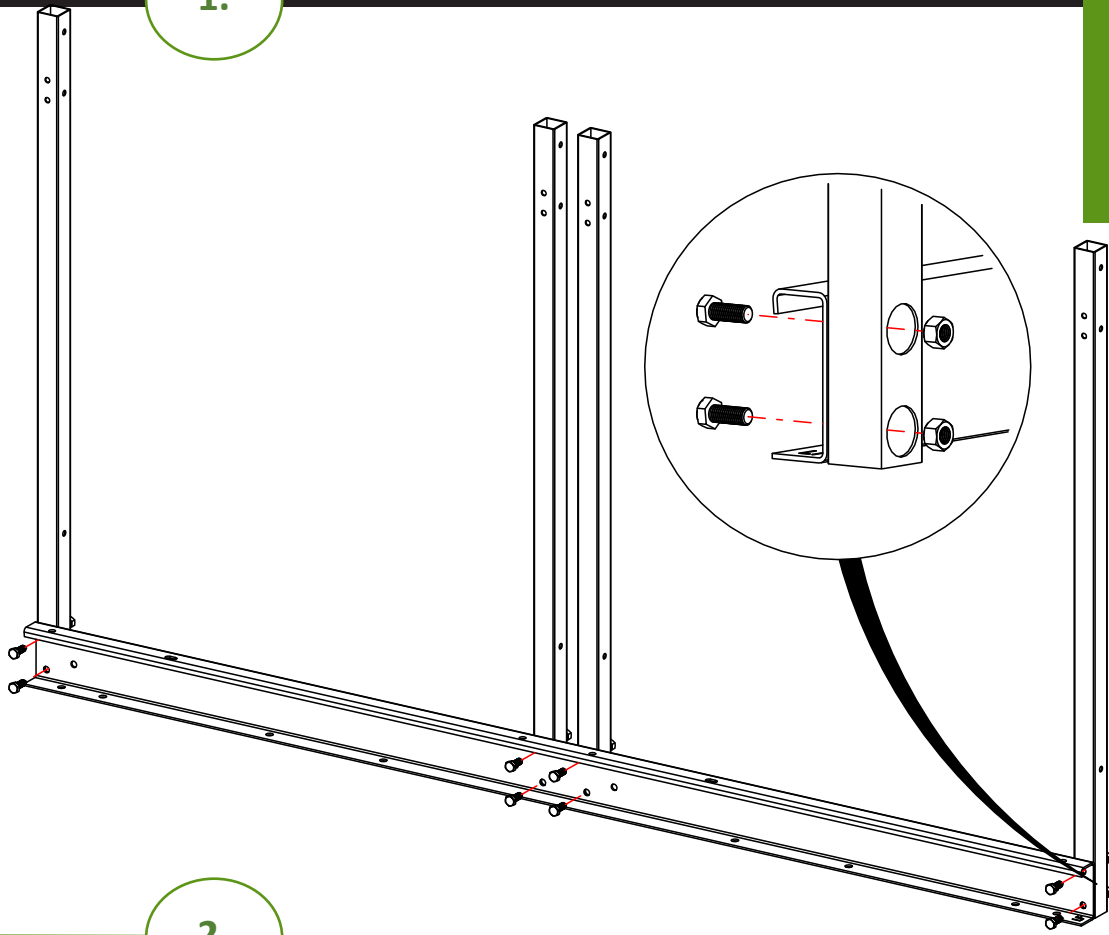
Danke dass Sie sich für die Topcalf Duo-Flex Box entschieden haben

Wir möchten Sie gerne auf folgende Punkte aufmerksam machen:

- Unsere Boxen sind entworfen und konstruiert für Jungtiere mit einem maximalen Gewicht von 150 Kg.
- Bei der Montage der Wände, achten Sie darauf dass diese nicht zu fest angedreht werden, da die Wände sich verformen können.
- Folgen Sie den Anweisungen zur richtigen Montage. Topcalf ist nicht zuständig für eine falsche Montage der Box.
- Verwenden Sie für die Säuberung der Bauteile, keine schädlichen Reinigungsmittel. Wir rekommandieren Ihnen, die Spaltenboden und Wände sauber zu machen mit einem Hochdruckreiniger (80 Bar). Verwenden Sie keinen Hochdruckreiniger mit Fräskopf! Einweichen ist besser.



1.



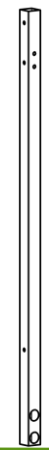
**8x**  
M10x25



**8x**  
M10

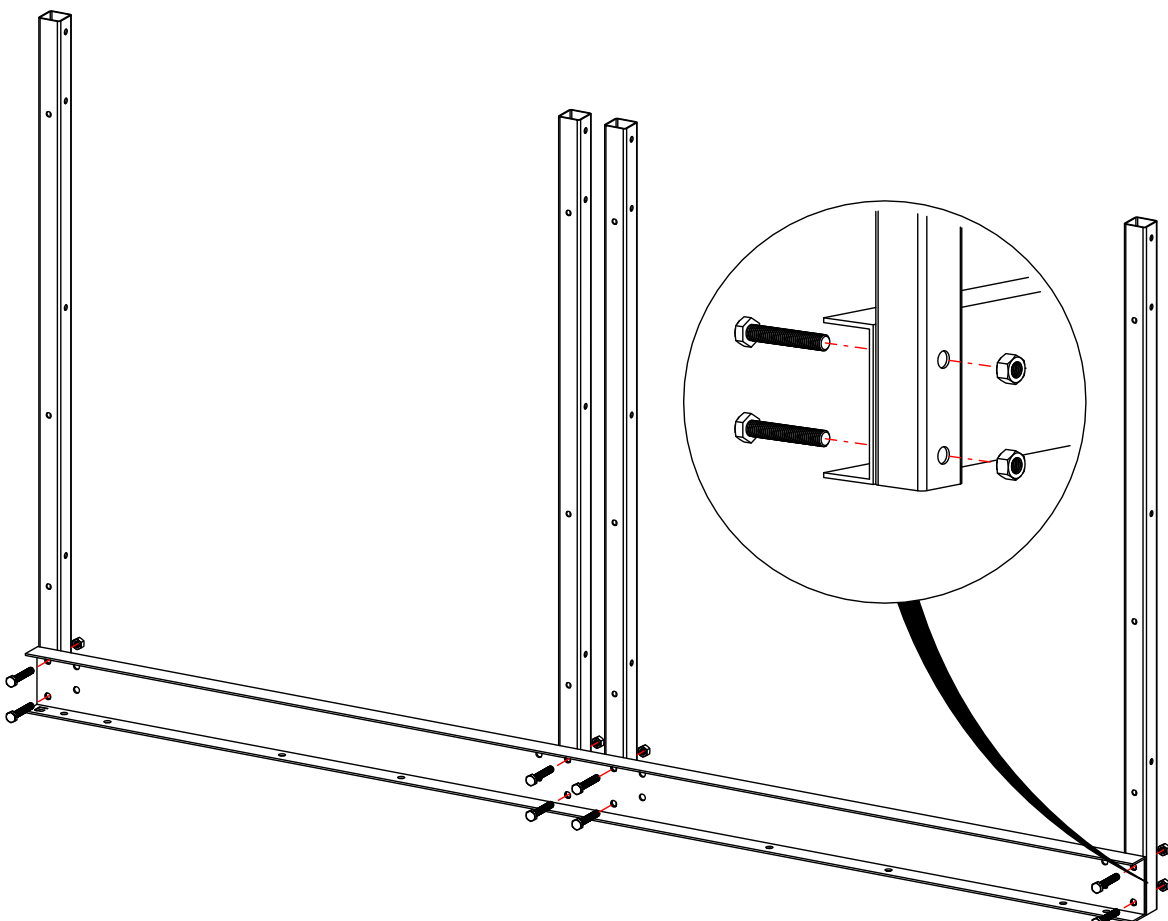


**1x**  
Frontrahmen  
56.000.220



**4x**  
Profil Rohr -  
Vor  
56.000.222

2.



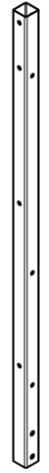
**8x**  
M10x60



**8x**  
M10

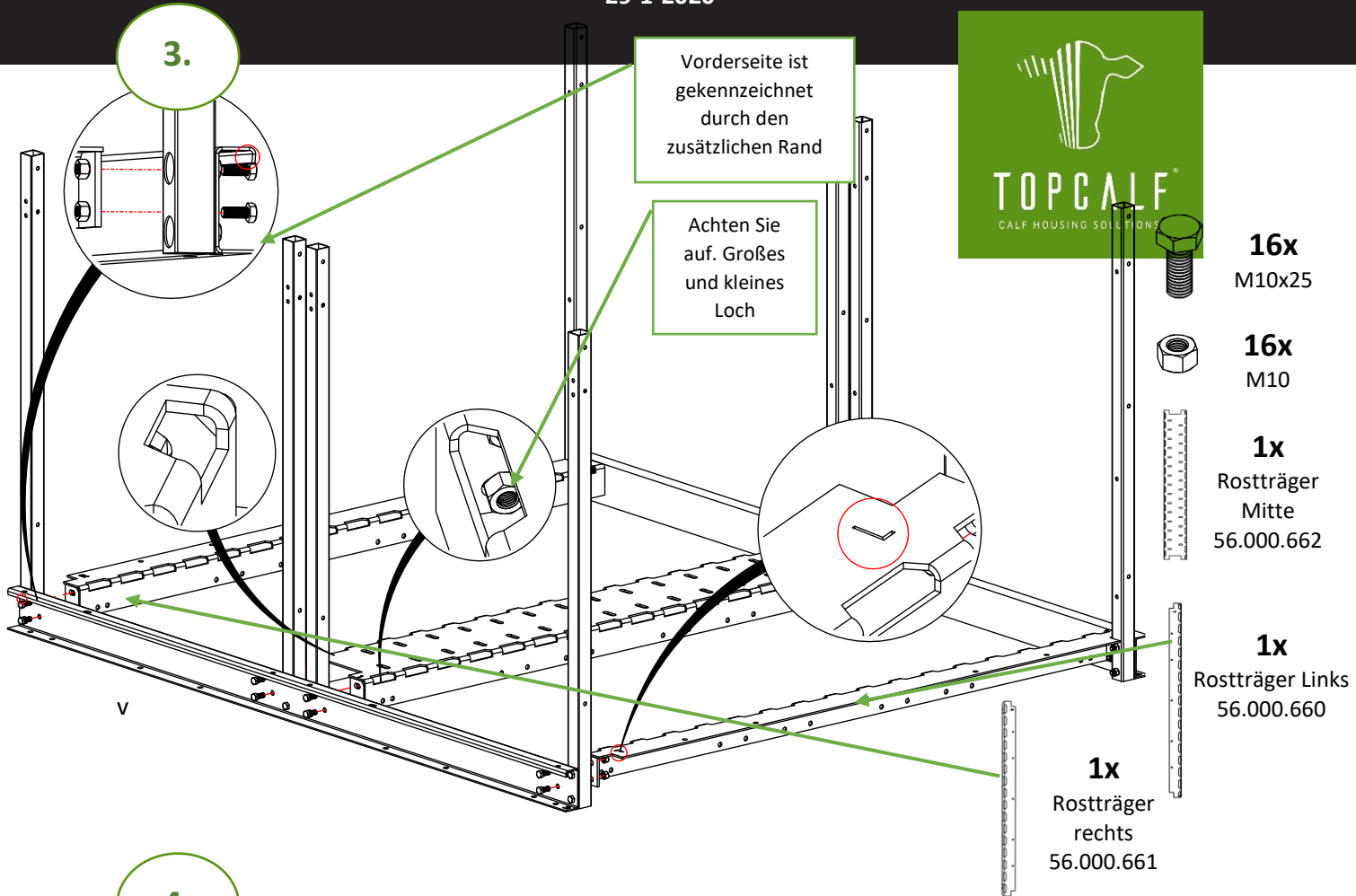


**1x**  
Hinterrahmen  
56.000.221

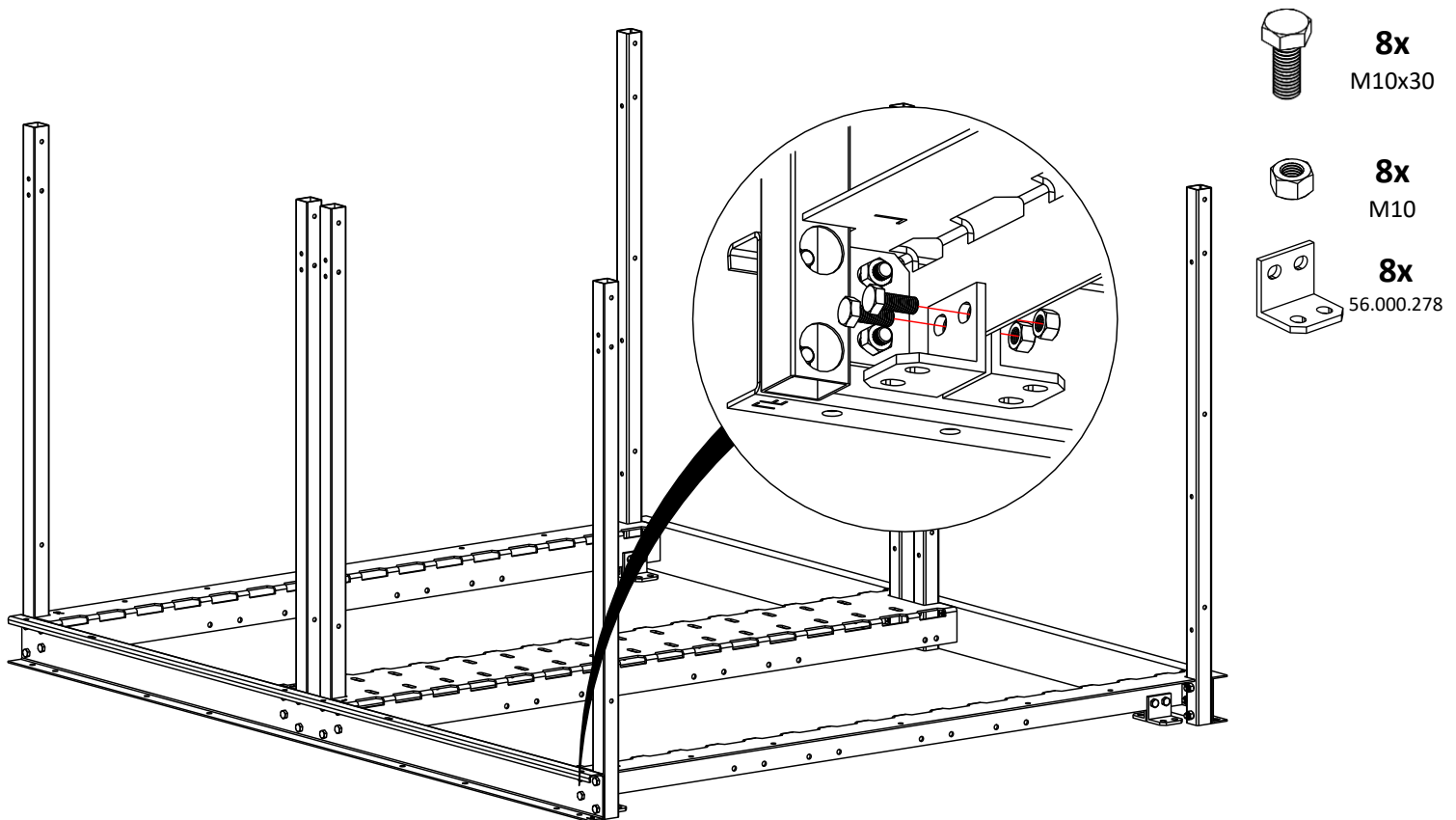


**4x**  
Profil Rohr -  
Hinter  
56.000.224

3

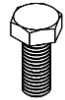
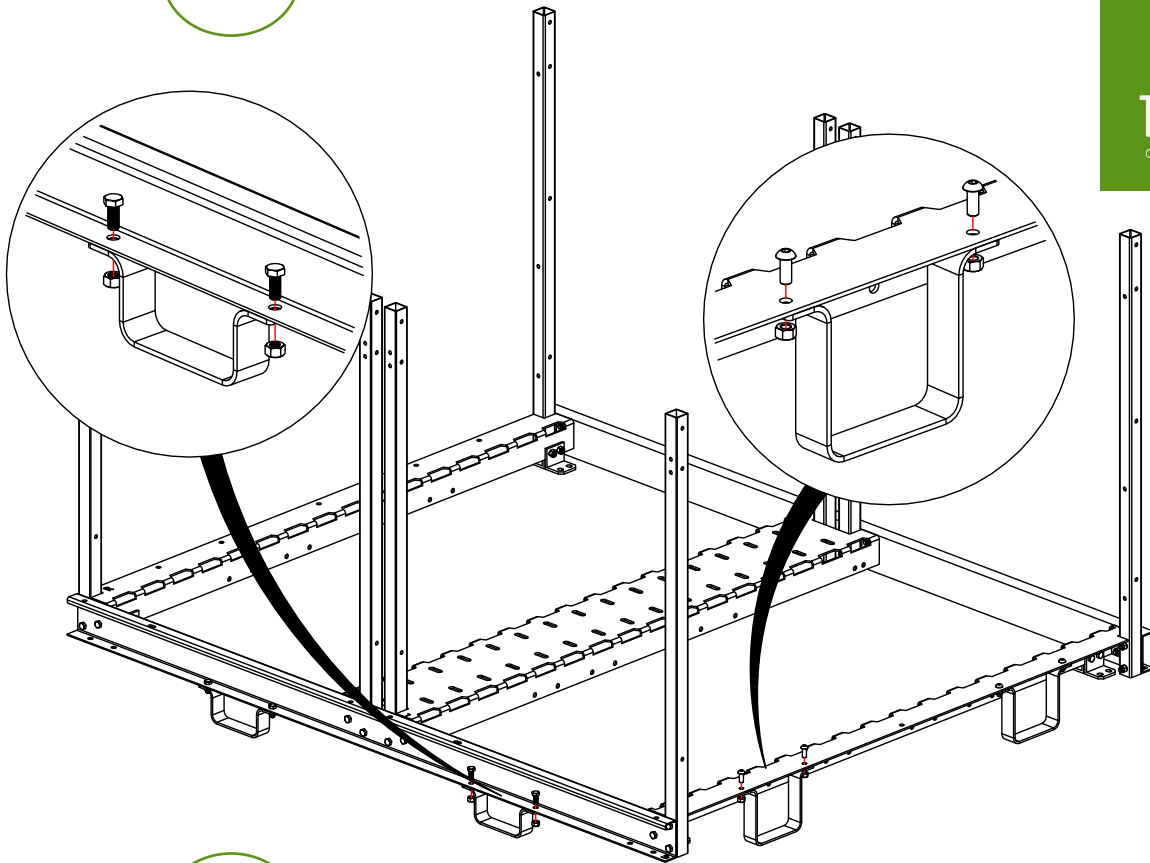


**4.**





5.



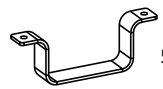
**4x**  
M10x25



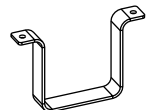
**4x**  
M10x25  
Innensechskantbolzen



**8x**  
M10

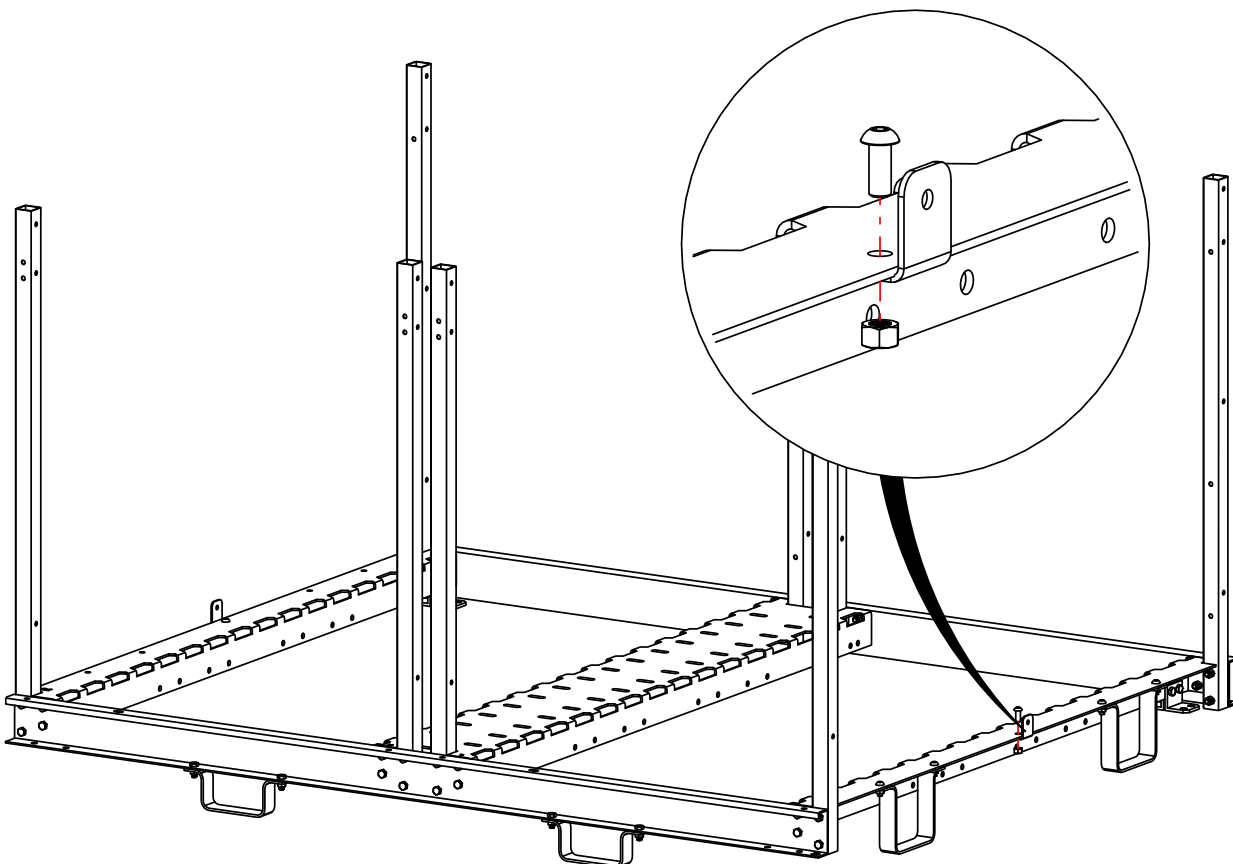


**2x**  
56.000.212



**2x**  
56.000.217

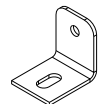
6.



**4x**  
M10x25  
Innensechskantbolzen

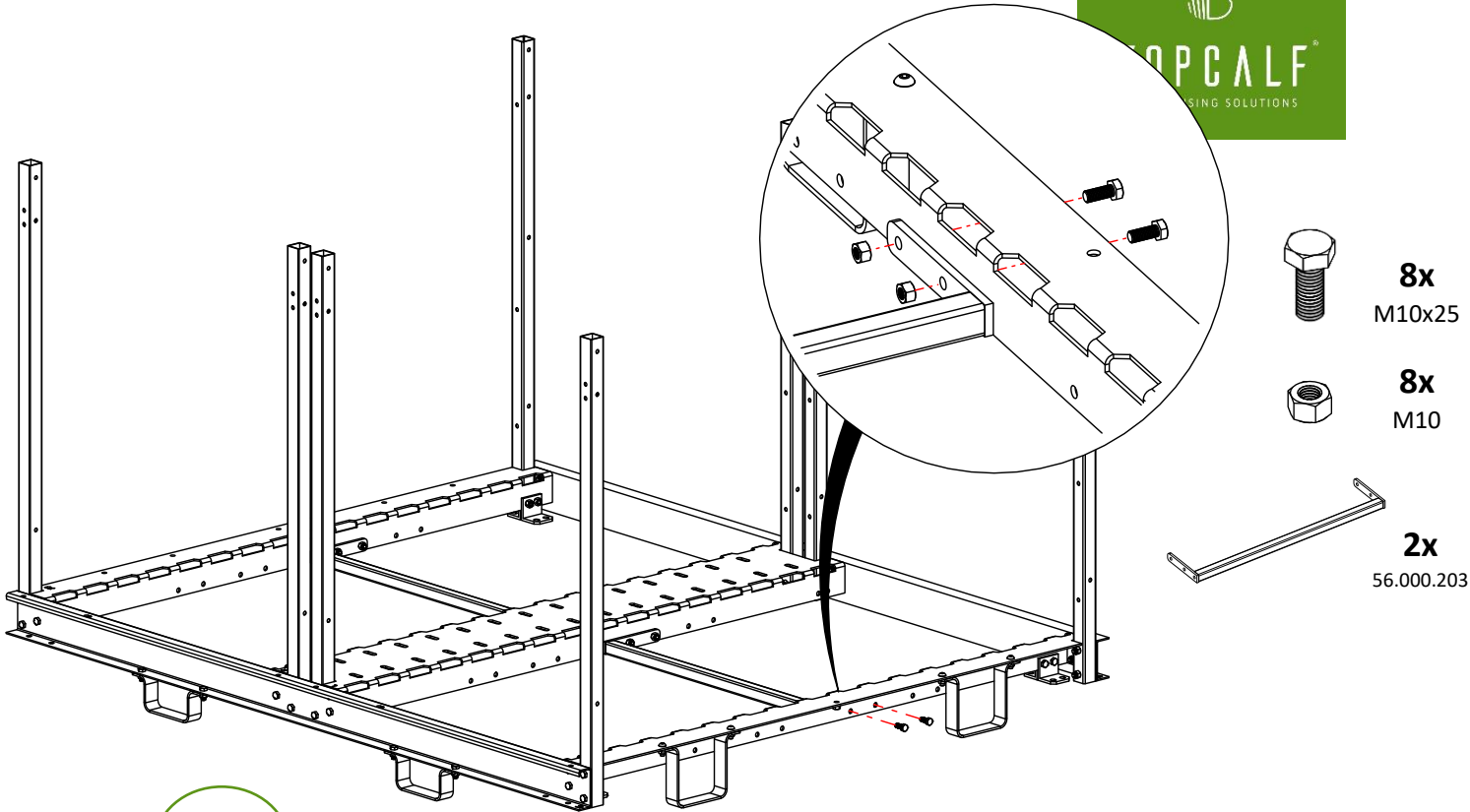


**8x**  
M10

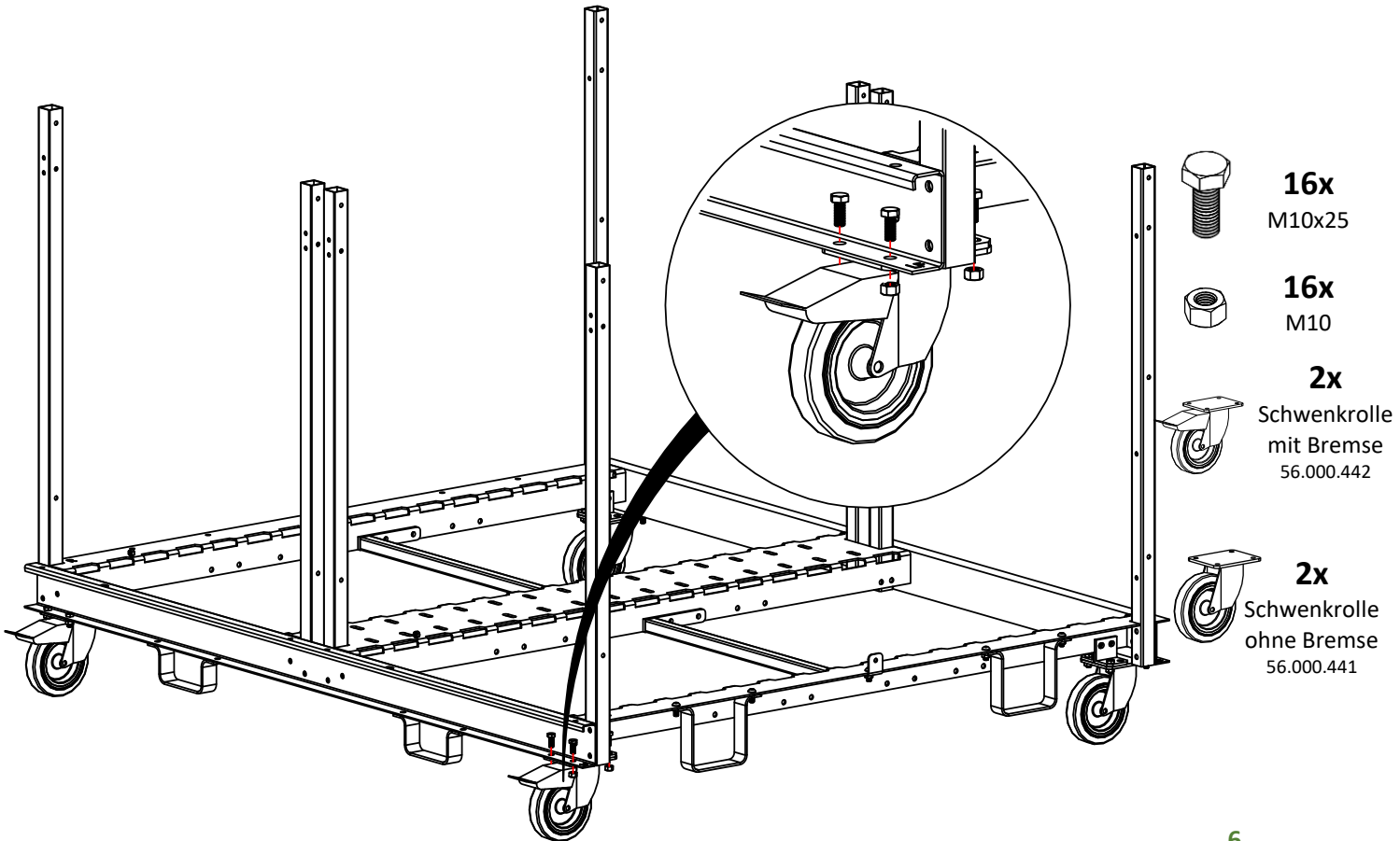


**2x**  
56.000.230

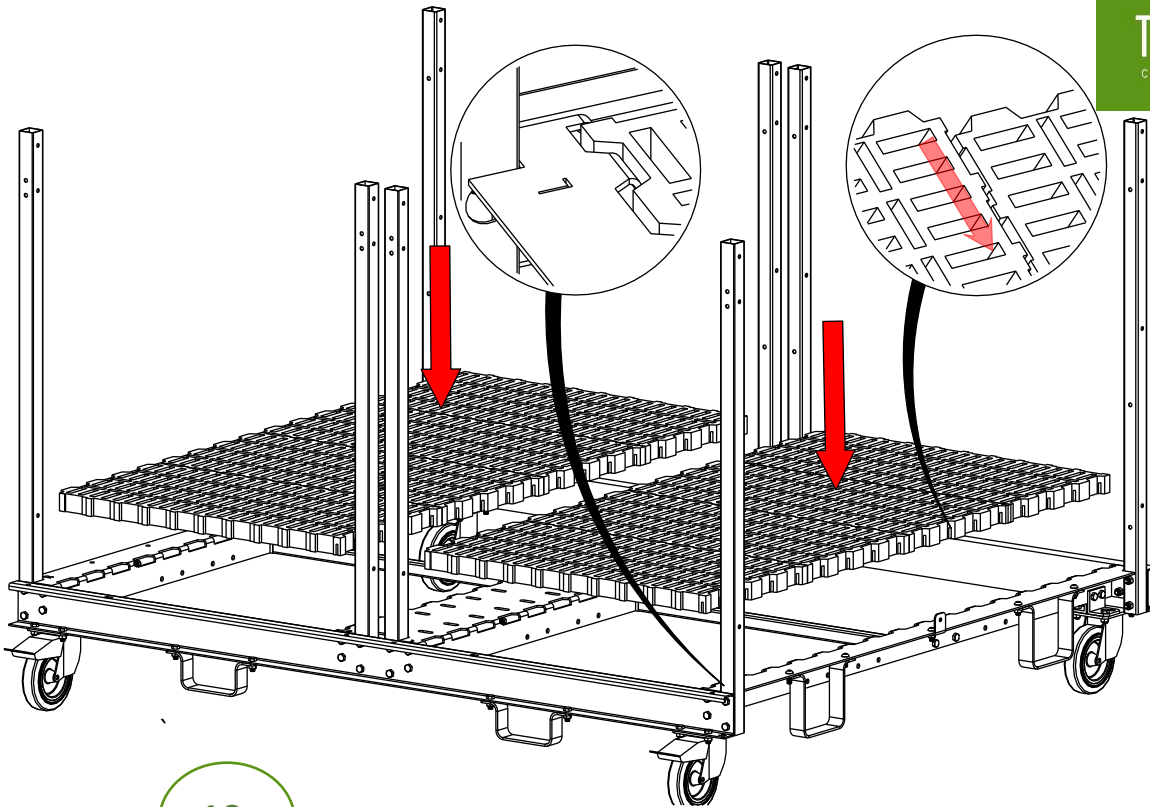
7.



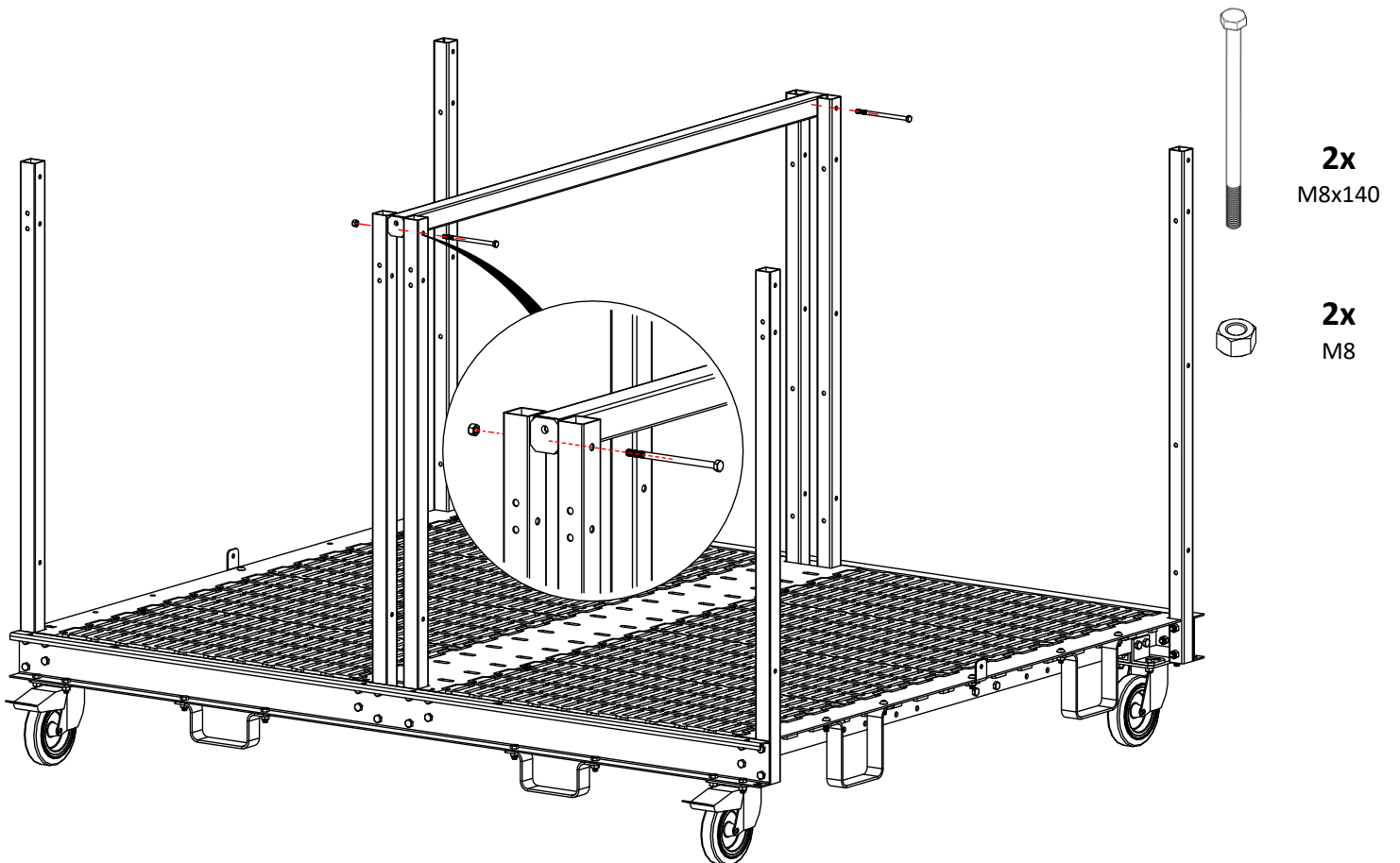
8.



9.

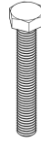
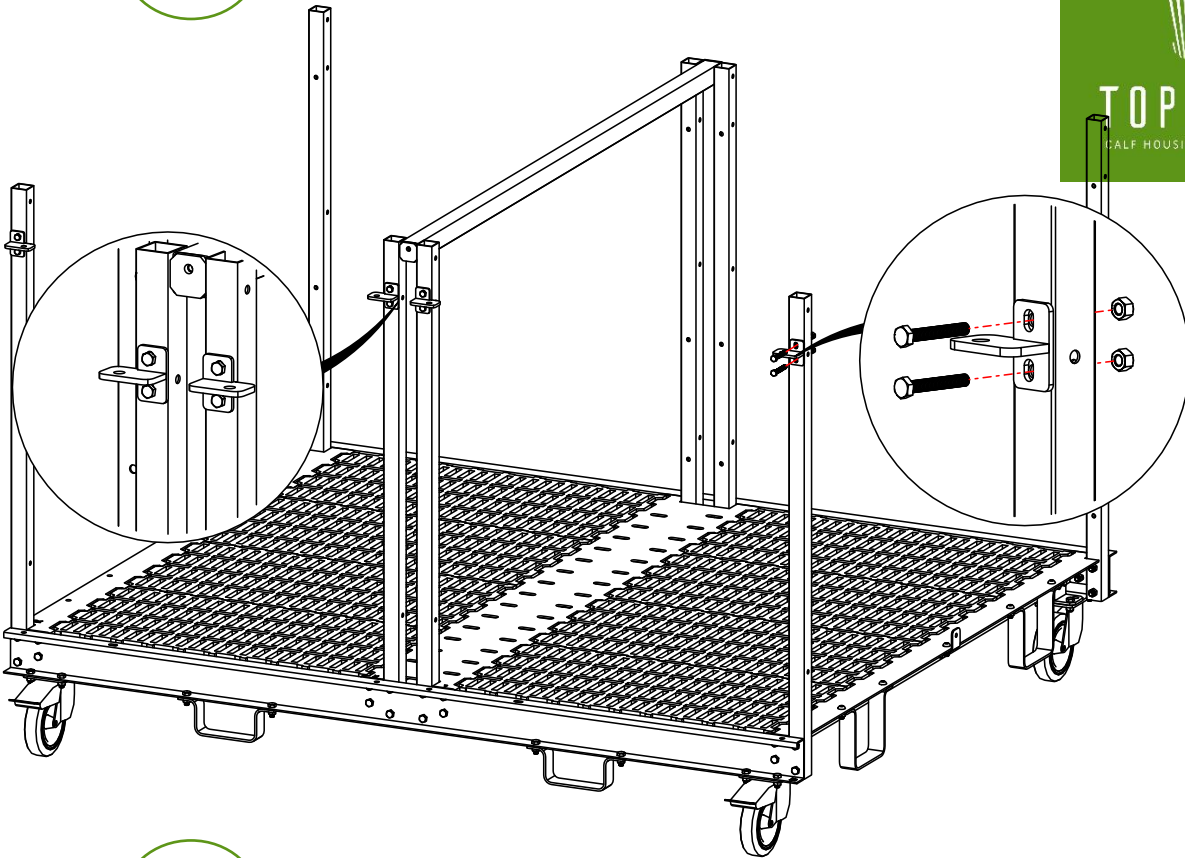


10.





11.



**8x**  
M8x55

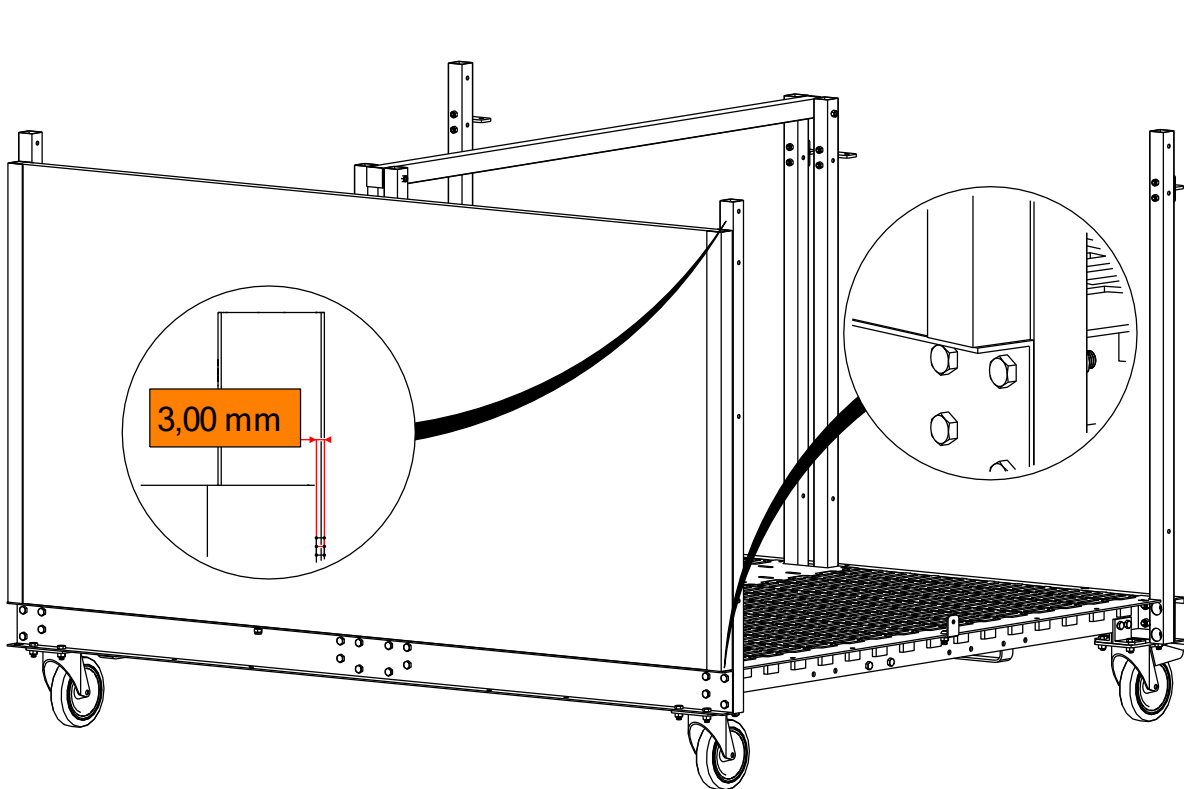


**8x**  
M8

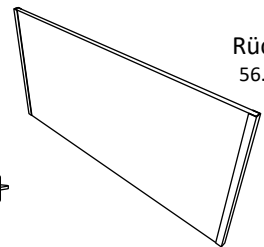


**4x**  
56.000.275

12.



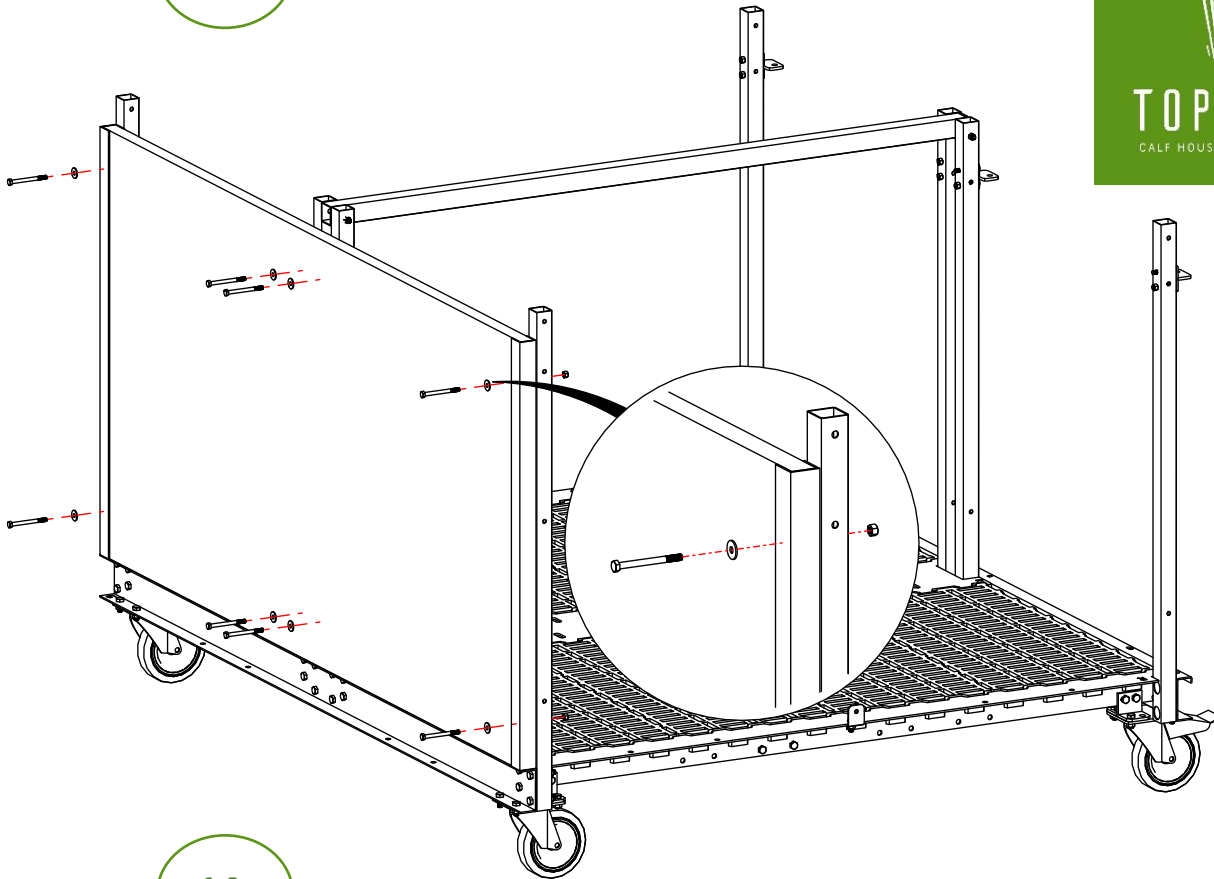
3,00 mm



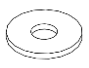



**1x**  
Rückwand  
56.000.318



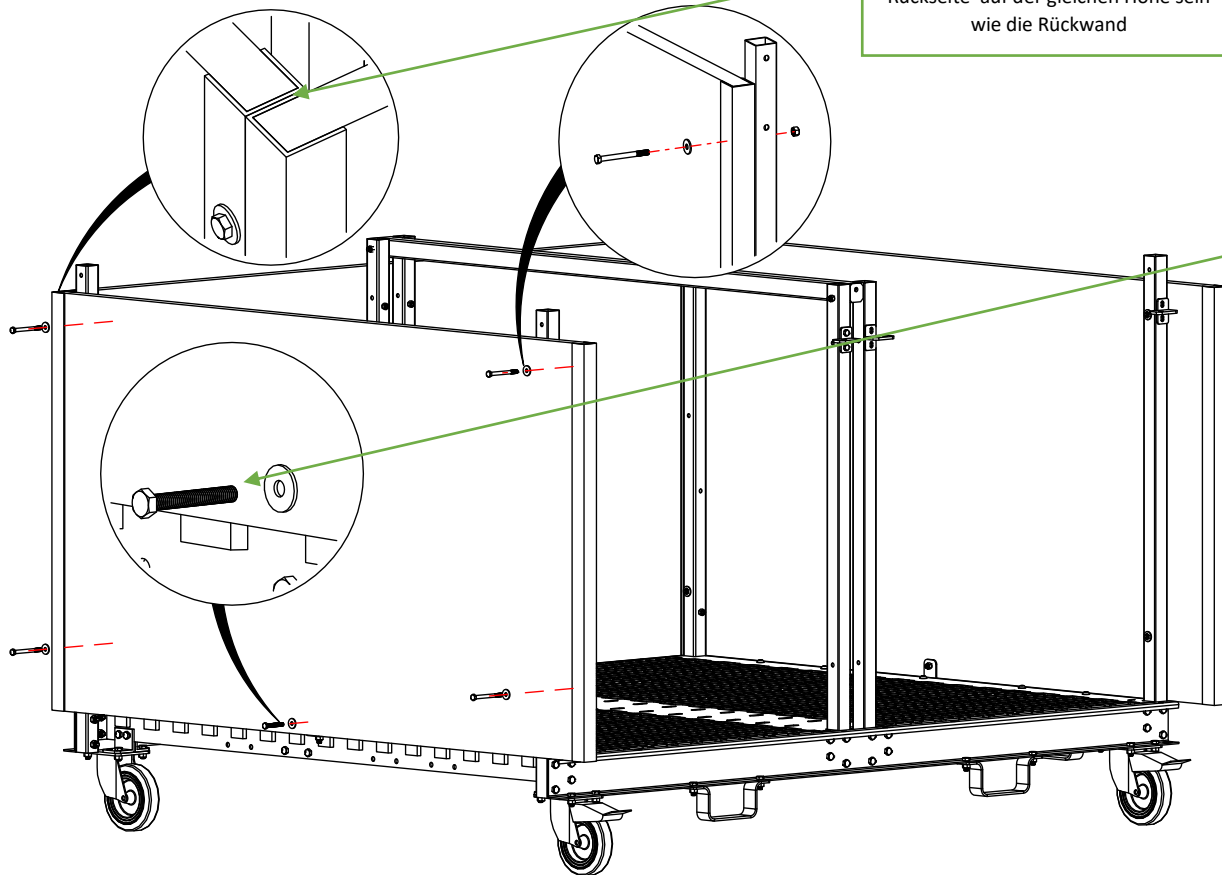
13.


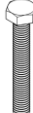

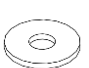

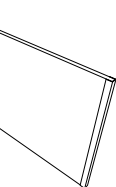


-  **8x**  
M8x90
-  **8x**  
M8
-  **8x**  
M8
-  **8 mm**

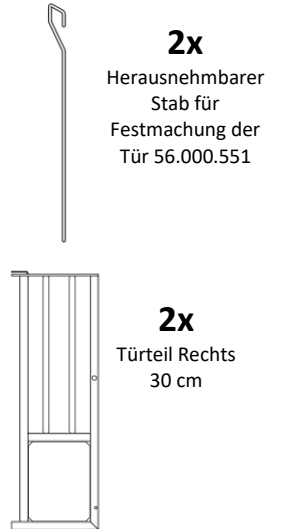
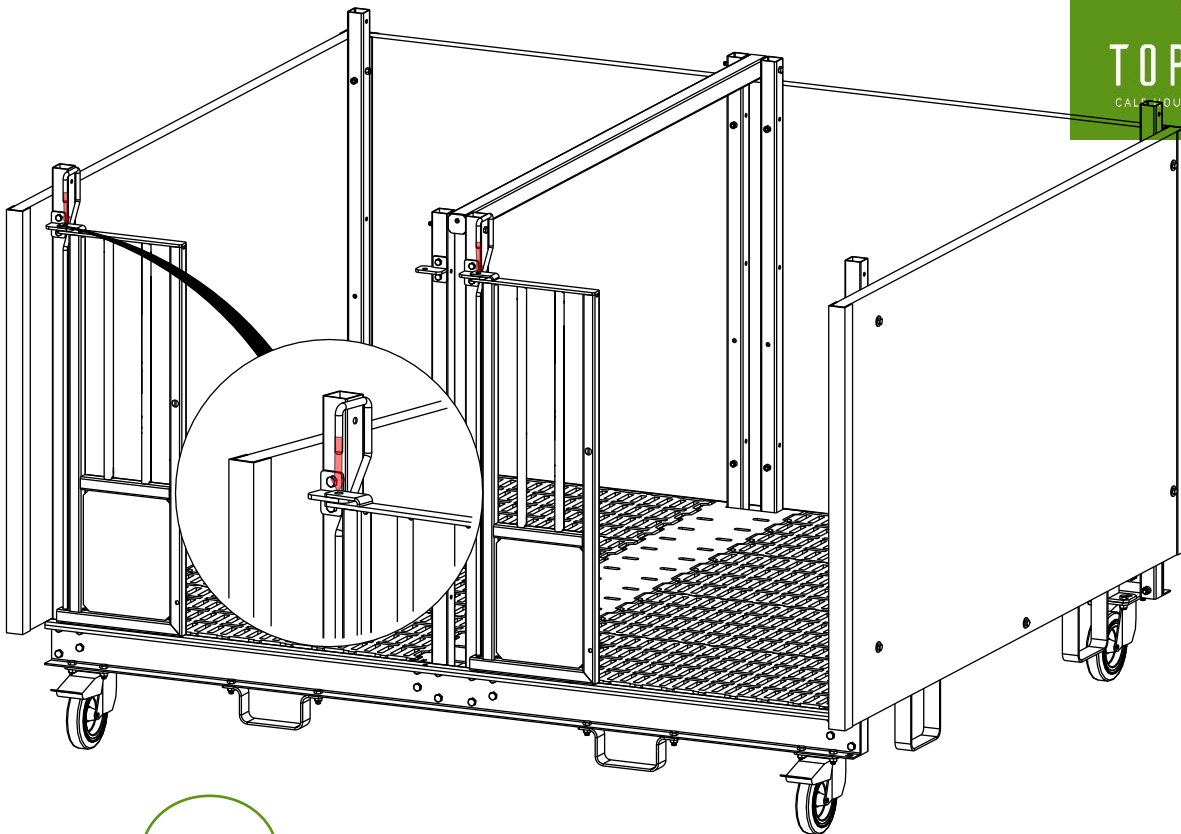
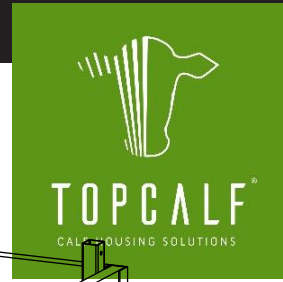
14.

Die Seitenwand muss an der Rückseite auf der gleichen Höhe sein wie die Rückwand



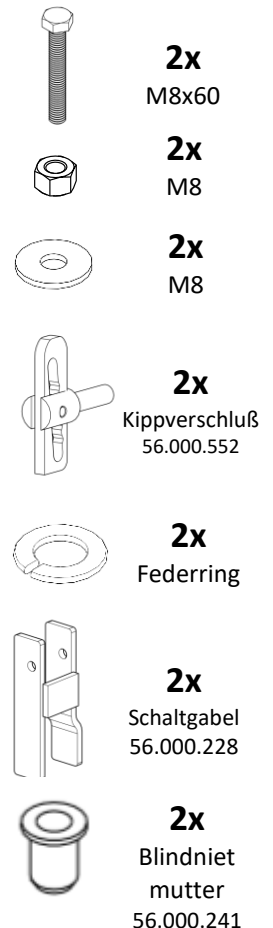
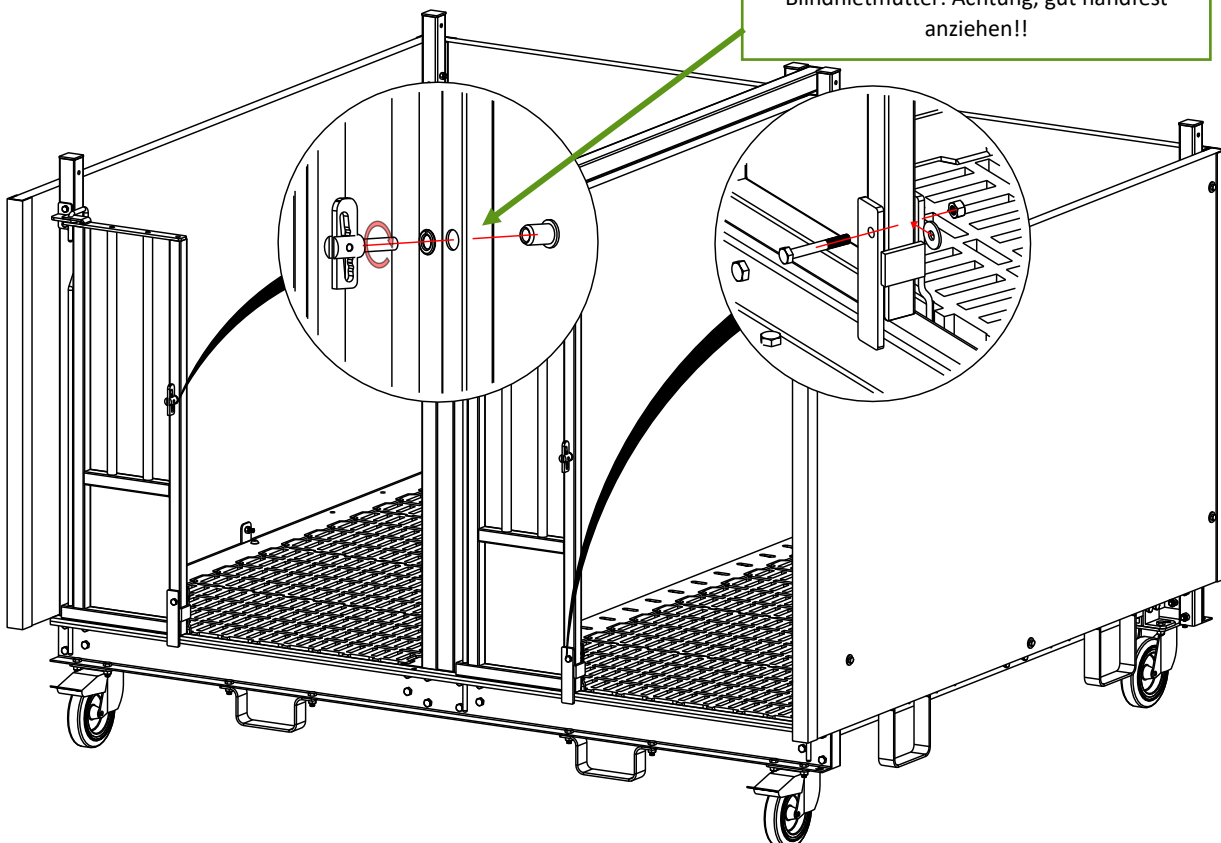
-  **8x**  
M8x90
-  **2x**  
M8x60
-  **10x**  
M8
-  **10x**  
M8
-  **8 mm**
-  **2x**  
56.000.302

15.

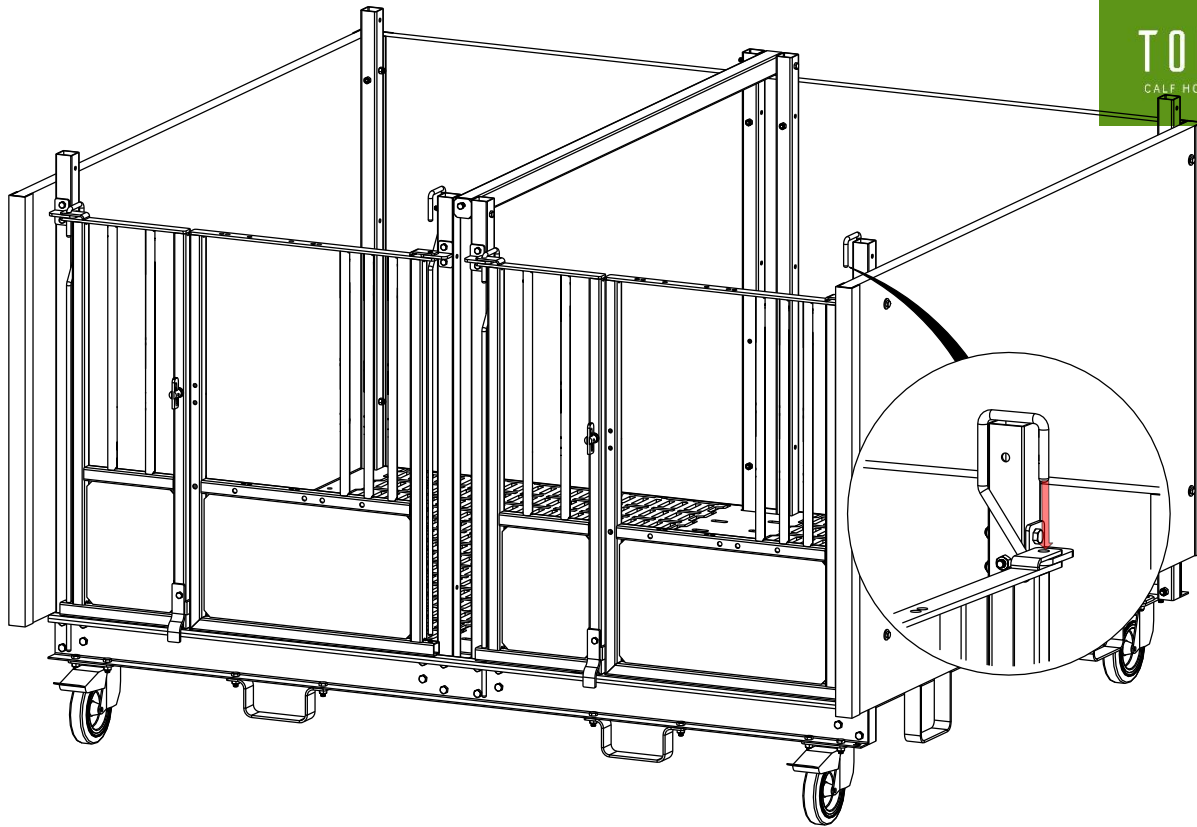


16.

Kippverschluß handfest anziehen. Kommt der Kippverschluß nicht in die richtige Position, lösen Sie dann beim Drehen die Blindnietmutter. Achtung, gut handfest anziehen!!

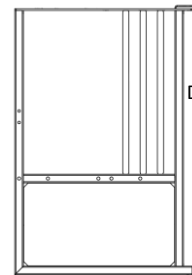


17.

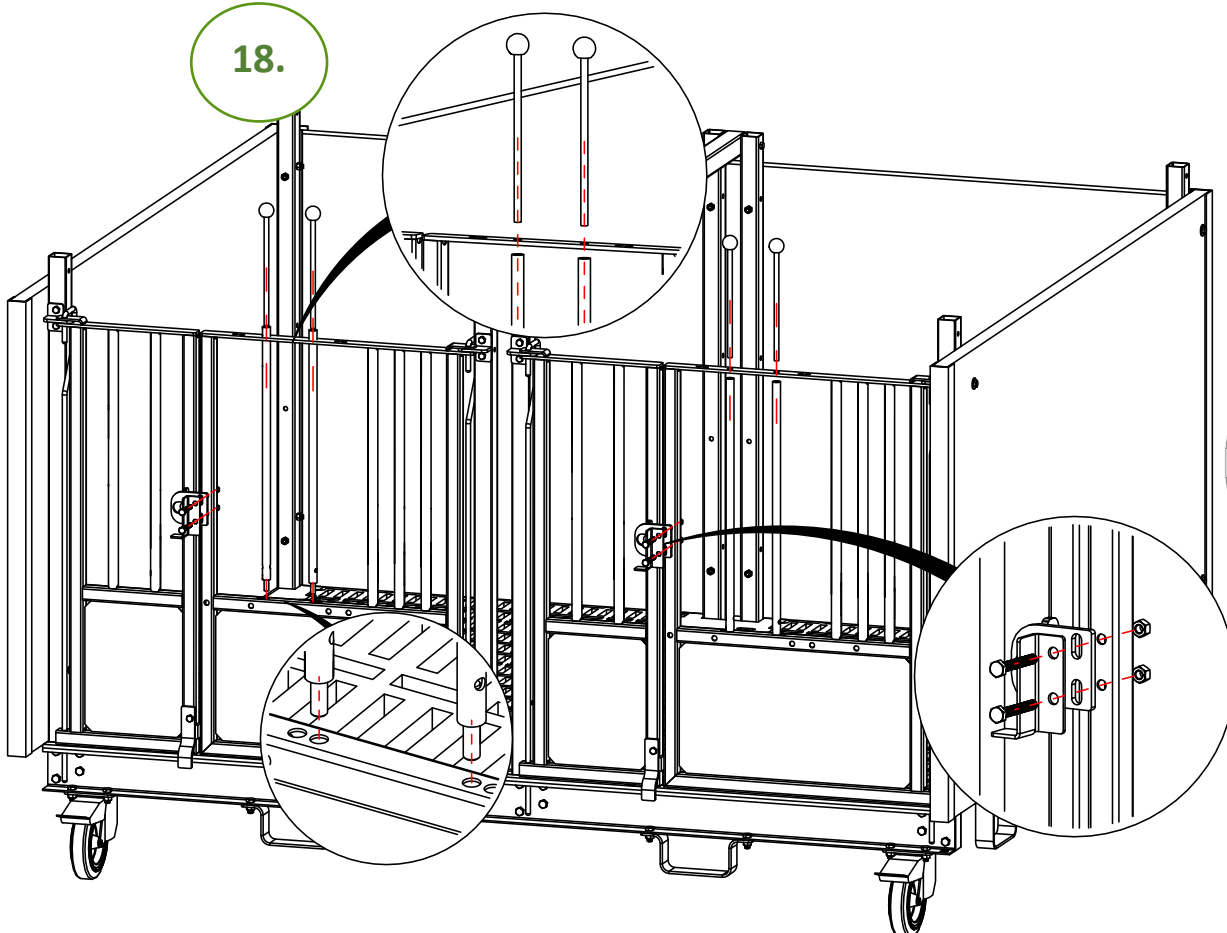


**2x**  
Herausnehmbarer  
Stab für  
Festmachung der  
Tür 56.000.551

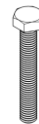
**2x**  
Deurtje 60 cm  
56.000.547



18.



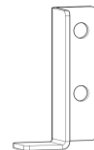
**4x**  
M8x60



**4x**  
M8



**2x**  
56.000.554



**2x**  
56.000.555

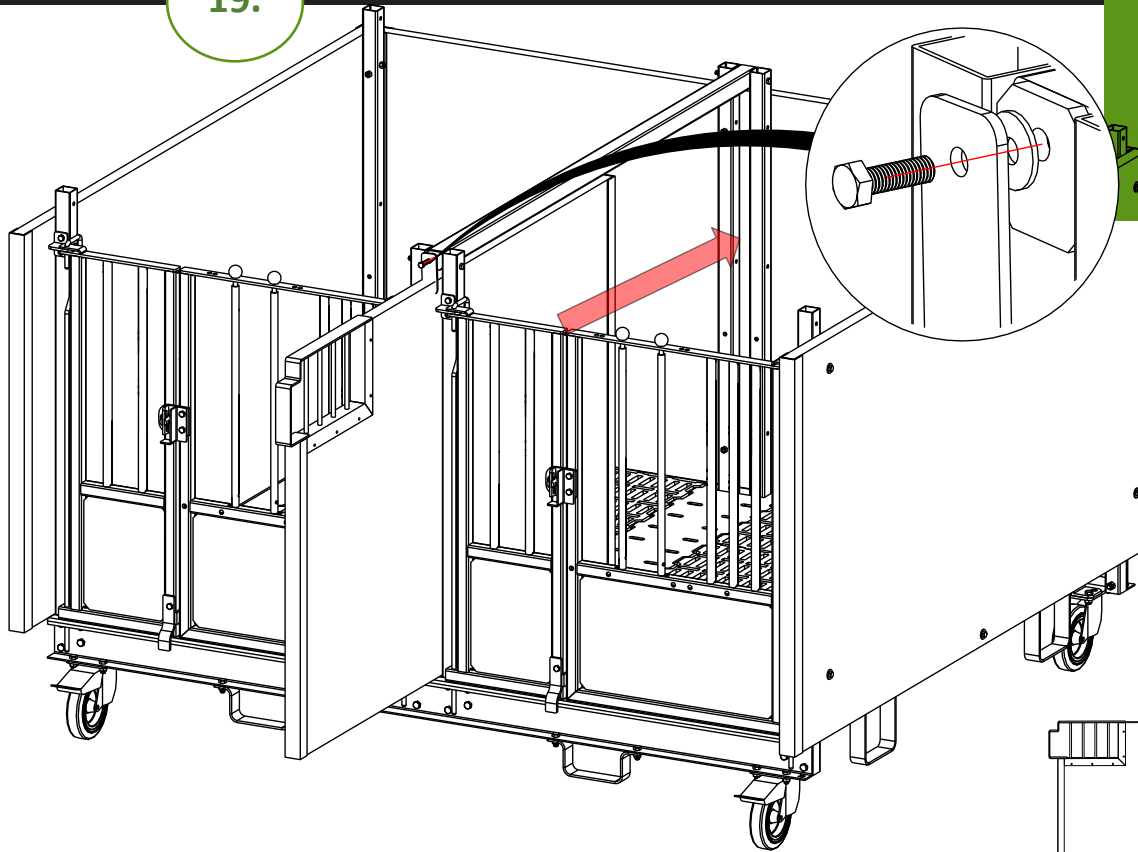


**4x**  
56.000.145



**4x**  
56.000.548

19.



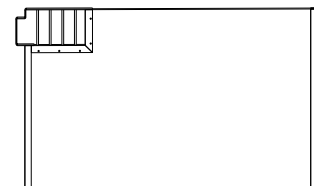
**1x**  
M8x25



**1x**  
M8

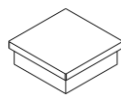
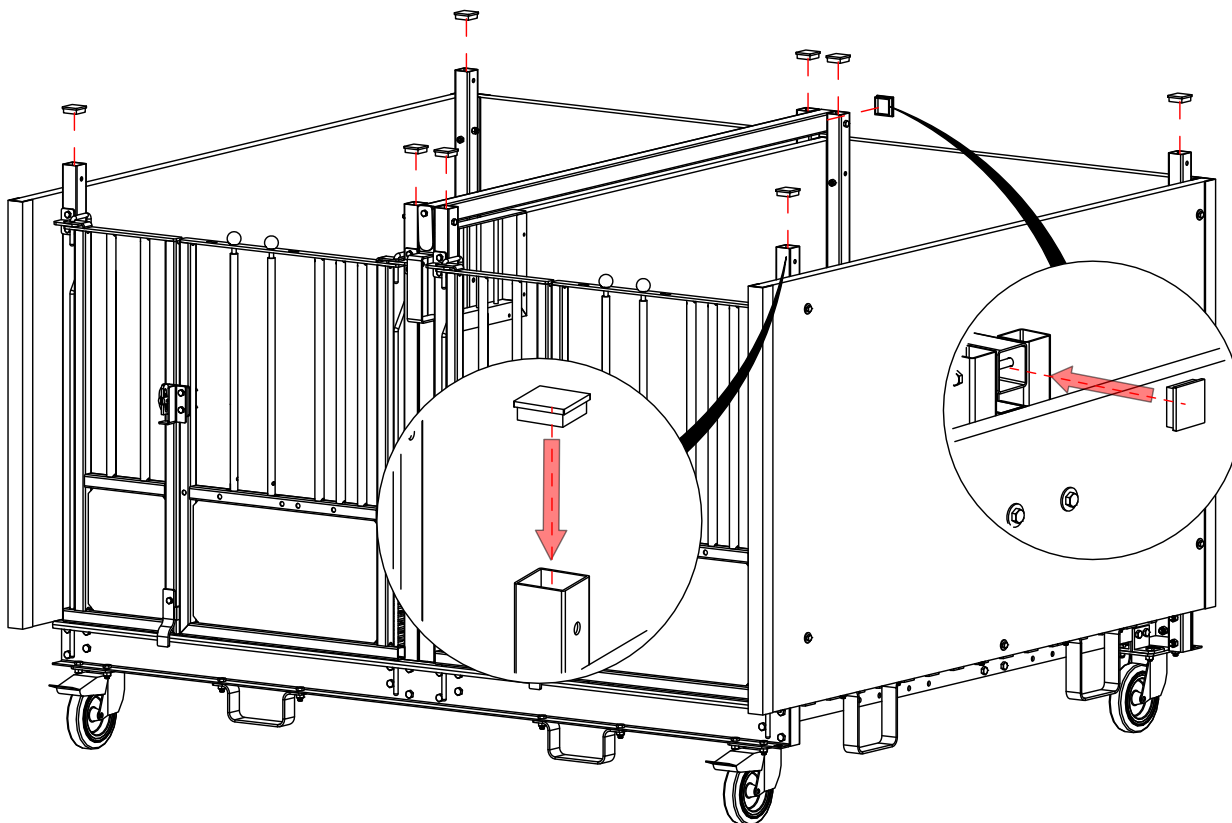


**1x**  
56.000.276

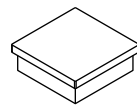


**1x**  
56.000.358

20.

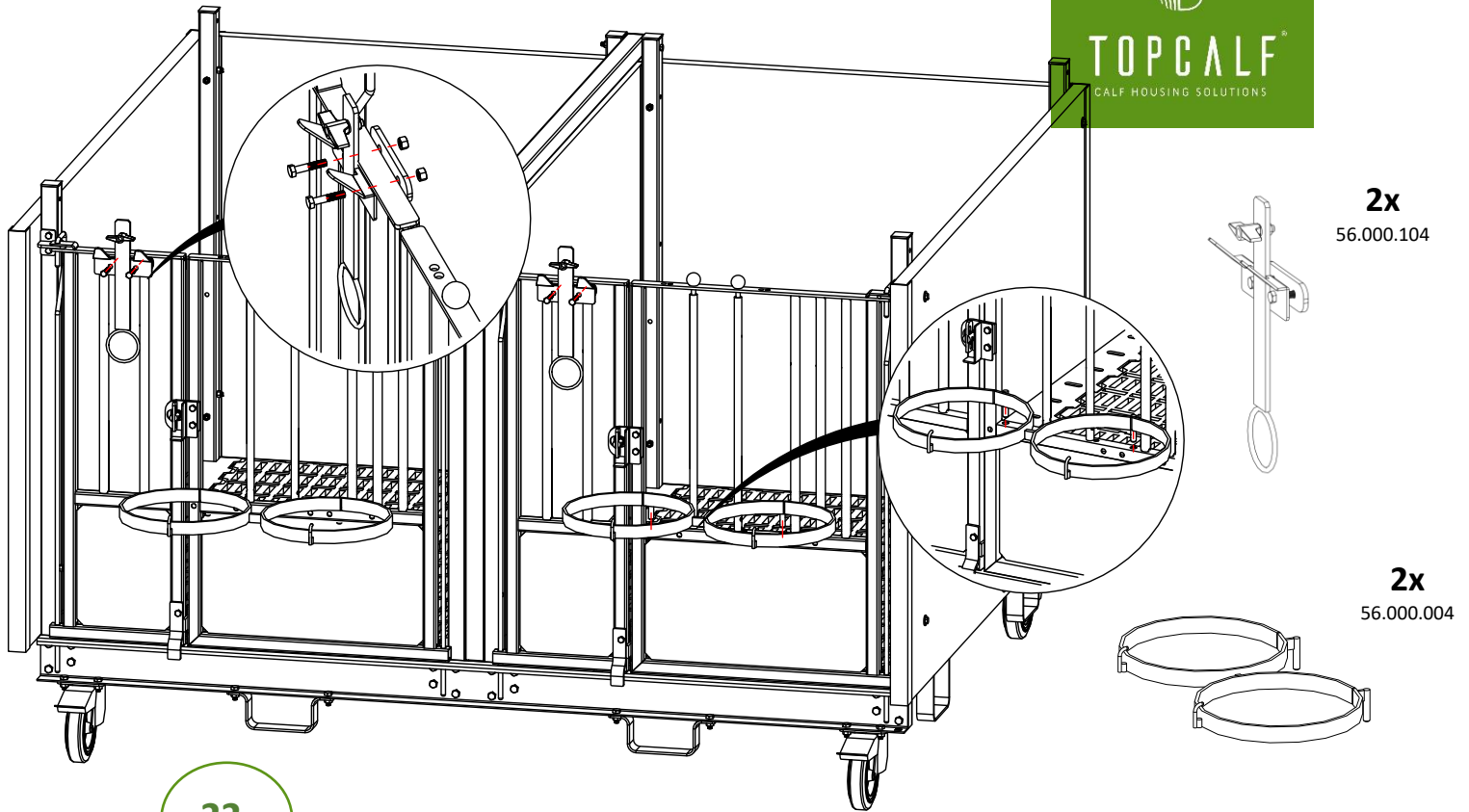


**8x**  
Steckkappe  
40X40  
56.000.240

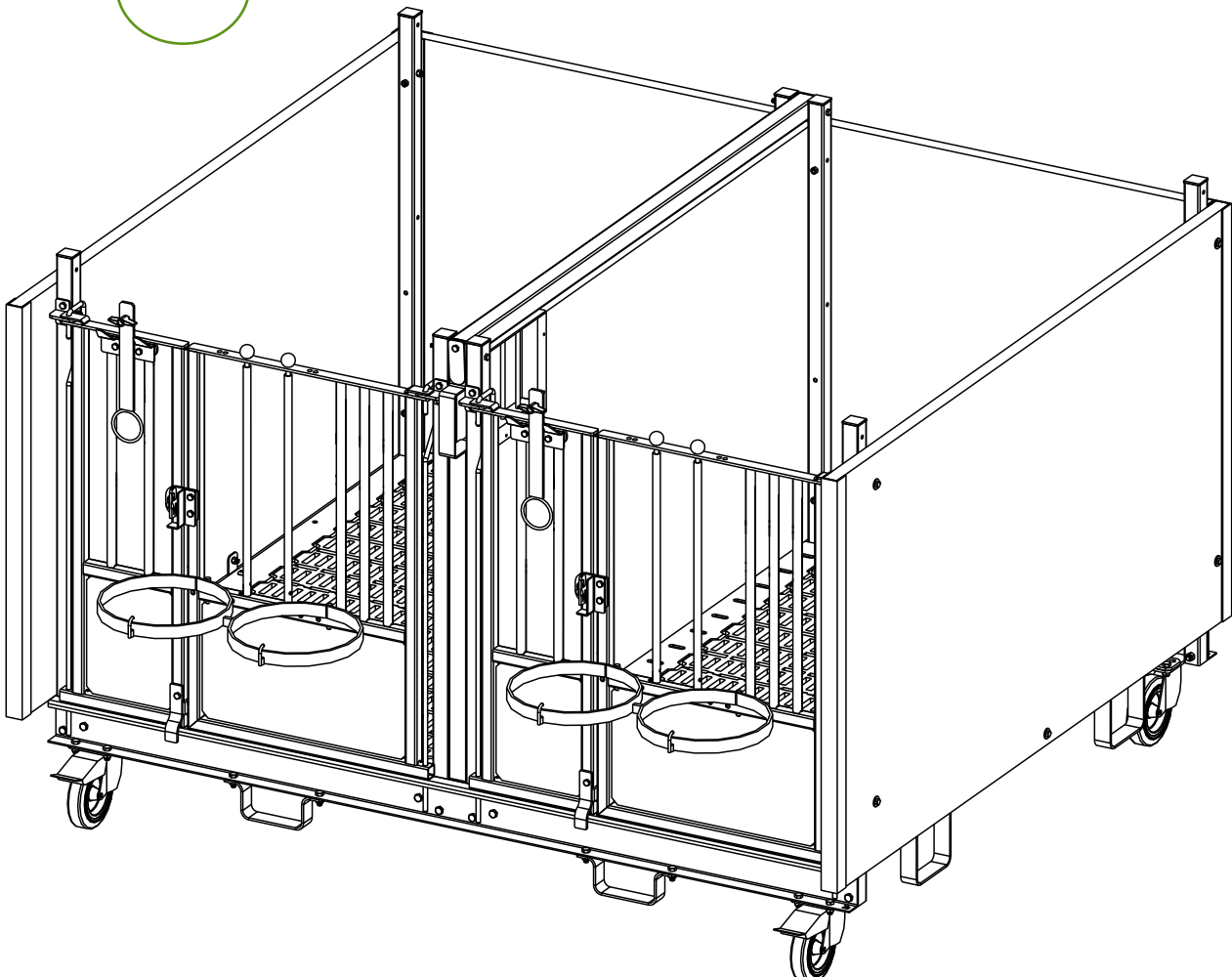


**1x**  
Steckkappe  
45X45  
KOIN614545EZB

21.



22.



Ende