

TOPCALF GRUNDBOXEN

Die Grundboxen sind Kälberboxen in einer festen Zusammenstellung. Die Kälberboxen sind nicht fahrbar. Man beginnt mit einer 'Basis-Box', die man mit mehreren 'Anbau-Boxen' ausbauen kann. Diese Anbau-Boxen bestehen aus einer zusätzlichen herausnehmbaren Trennwand und einem weiteren teilbaren Frontgitter. Durch die herausnehmbaren Trennwände sind die Boxen einfach mit dem Hoflader zu misten und zu reinigen. Die herausnehmbaren Trennwände machen es auch möglich, die einzelnen Boxen zu einer oder mehreren Gruppenboxen umzuwandeln. Dank dem teilbaren Frontgitter kann die Box einfach betreten und verlassen werden ohne das Kalb beim Tränkevorgang zu stören. Dies ist vor allem beim Anlernen an das selbstständige Abholen der Milch am Nuckeleimer von großer Relevanz in der tagtäglichen Praxis. Die Wände sind aus Kunststoff gefertigt und daher sehr leicht zu reinigen. Das Frontgitter sowie die vorderen und hinteren Profilröhren sind völlig galvanisiert. Die herausnehmbaren Wände sind in verschiedenen Längen, Höhen und Breiten lieferbar, abhängig von Ihrer Situation.

DIE BASISBOX

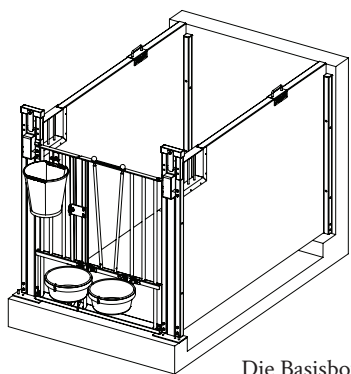
- ✓ 2x Profil Rohr - Frontseite
- ✓ 2x Profil Rohr - Hinterseite
- ✓ Teilbares Frontgitter
- ✓ 2x herausnehmbare Trennwände (35 oder 50mm)

DIE ANBAUBOX

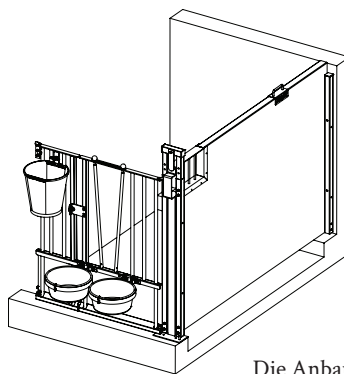
- ✓ 1x Profil Rohr - Frontseite
- ✓ 1x Profil Rohr - Hinterseite
- ✓ Teilbares Frontgitter
- ✓ 1x herausnehmbare Trennwand (35 oder 50mm)

VORTEILE

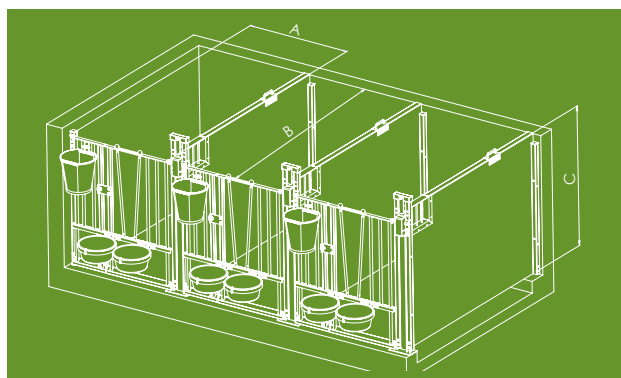
- ✓ Qualität für Profis: Stark verzinktes Metall für eine lange Lebensdauer
- ✓ Einfach zu reinigen durch herausnehmbare Trennwände und Kunststoff Materialien
- ✓ Teilbares Frontgitter ermöglicht es dass der Tränkevorgang beim Öffnen der Türe nicht unterbrochen wird
- ✓ Verstellbare Einsperrvorrichtungen in den Türen
- ✓ Lieferbar in verschiedenen Größen
- ✓ Serienmäßig ausgestattet mit teilbaren Frontgittern: Ermöglicht das Betreten der Box, ohne das Kalb beim Trinken zu stören



Die Basisbox



Die Anbaubox



BASISBOX + ANBAUBOXEN

Standard Basisbox mit 2 Anbauboxen

Die Topcalf Grundboxen sind lieferbar in verschiedenen Größen. Wenn Sie Ihre Kälbern länger als 8 Wochen in den Grundboxen halten wollen, empfehlen wir eine Box mit dickeren und höheren Wänden weil die Box dann stabiler ist und die Kälber nimmer aus der Box springen können.

Die Topcalf Grundbox Optionen:

	Wand-Stärke	Boxenbreite (A)	Boxenlänge (B)	Höhe der Trennwände (C)
Standard	3,5 cm	100 cm	162 cm	100 cm
Optional	5,0 cm	100 cm	162 bis 220 cm	100 oder 120 cm
	5,0 cm	120 cm	162 bis 220 cm	120 cm

*Teilbares Frontgitter ist Standard.

* Seiten Länge auf Wunsch gegen Aufpreis

* Sichtfenster Standard, extra Handgriff nur bei 5 cm Trennwand

OPTIONAL LIEFERBAR MIT

- ✓ Rückwand 3,5 cm Dicke - 100 cm breit,
- ✓ Rückwand 5,0 cm Dicke - 100-120 cm breit
- ✓ Umklappbaren Eimerbügel (Einzel oder Doppel)
- ✓ Nuckeleimerhalterung
- ✓ Nuckeleimer
- ✓ Tränkeschale 8L
- ✓ Heuraufe zum Aufstecken bei 3,5 cm und 5,0 cm - Trennwand

SKU	Produkt
56.101.160	Grundbox- Basis Box 3,5 cm Flex 100x162 cm
56.101.161	Grundbox- Anbau-Box 3,5 cm Flex 100x162 cm
56.101.165	Grundbox- Basis Box 5 cm Flex 100x160 cm Grün
56.101.166	Grundbox- Anbau-Box 5 cm Flex 100x160 cm Grün
56.101.171	Grundbox- Basis Box 5 cm Flex 120x160 cm Grün
56.101.172	Grundbox- Anbau-Box 5 cm Flex 120x160 cm Grün

Verschiedene länge lieferbar

